

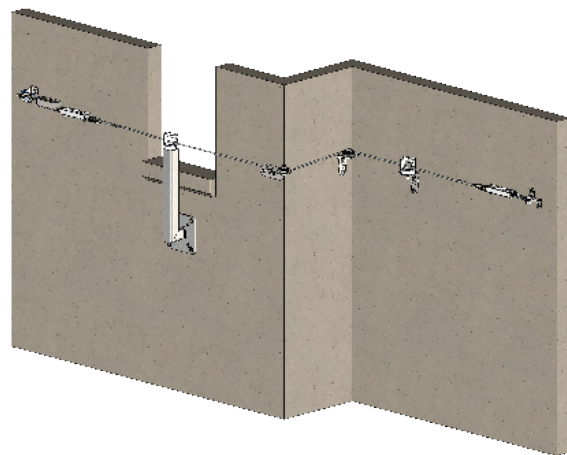
- Comience con estas instrucciones.
- A continuación, siga las instrucciones de la 2ª « **MAKALINE** » para fijar la parte superior de la línea de vida.

MAK-MUR : interfaz de línea de vida MAKALINE en fachada

Las interfaces **MUR** son adecuadas para fijar la línea de vida **MAKALINE** desarrollada por **MAKALU** a la fachada.

La distancia máxima entre 2 interfaces de pared es de 15 ml.

La línea de vida **MAKALINE** cumple los requisitos de las normas EN795 : 2012 tipo.C y TS16415 : 2013.



- Los anticaídas **MAKALU** **deben ser instalados por personal de seguridad experimentado** y con todas las competencias necesarias.
- Está **prohibido cambiar, modificar o adaptar los componentes de las interfaces** de línea de vida **MAK-MUR**.
- Un **plan de emergencia debe prever medidas y recursos de rescate** en caso de caída.
- Antes de empezar a trabajar, tome todas las medidas necesarias para asegurarse de que no pueda caer ningún objeto de la zona en la que se está trabajando. **La zona de abajo debe estar delimitada y despejada.**
- La empresa instaladora debe asegurarse de que **el soporte es adecuado para fijar el dispositivo de anclaje**. En caso de duda, consulte a un ingeniero civil.
- Las fijaciones deben realizarse de acuerdo con las buenas prácticas y siguiendo las instrucciones del fabricante de las fijaciones.
- Deberá elaborarse un informe fotográfico de la instalación en el que se detallen todas las fijaciones realizadas.
- Compruebe que el tiro de aire disponible es suficiente para la altura de la caída.

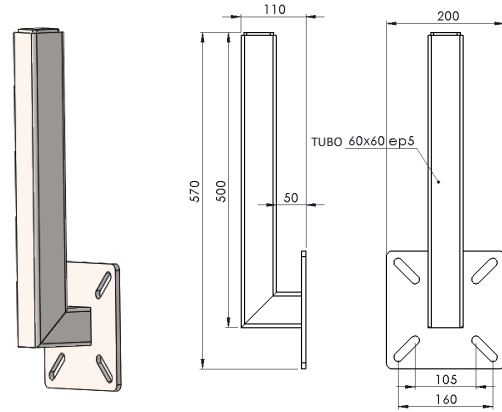
NOMENCLATURA Y DIMENSIONES

POT-MUR

Poste mural

- Material: Acero S235 galvanizado en caliente
- Puede utilizarse para todas las interfaces

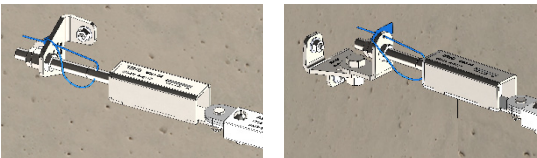
Puede utilizarse para :
**aplicaciones en extremos,
esquinas e intermedias**



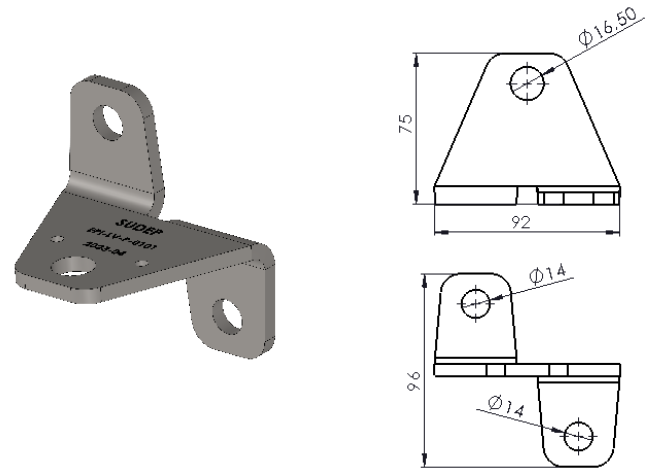
SUDEP

Soporte de toma de pared

- Montaje TEND y DEP
- Arranque paralelo / perpendicular



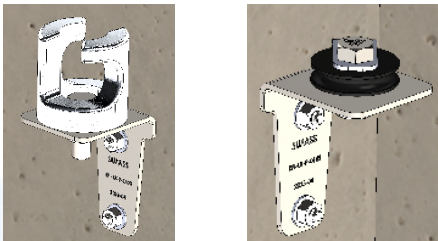
- Material: acero inoxidable 304



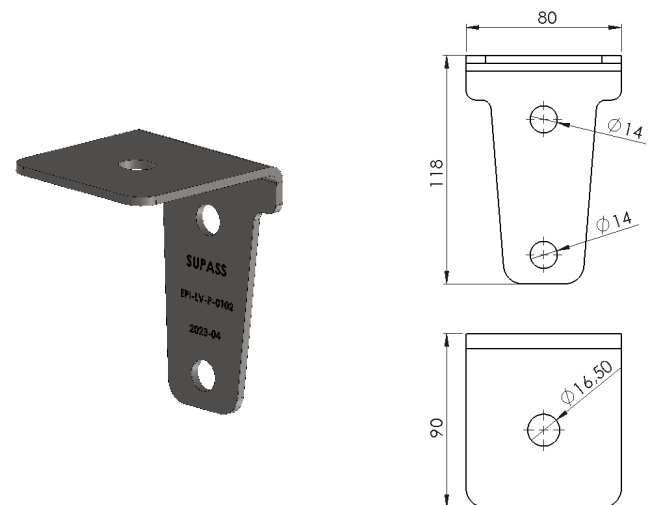
SUPASS

Intermedio a través de apoyo y esquina saliente

Montaje PASS / TURN
para esquinas



- Material: acero inoxidable 304



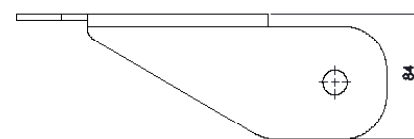
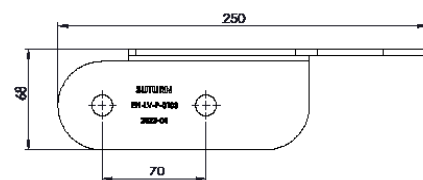
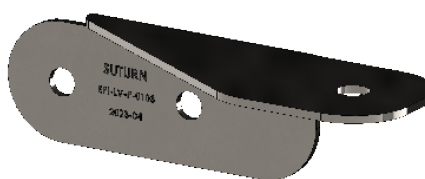
SUTURN

Soporte angular empotrado

- Fijación TURN para esquinas empotradas



- Material: acero inoxidable 304



INSTRUCCIONES DE MONTAJE

HERRAMIENTAS NECESARIAS :

- Juego de llaves planas : 19
- Llave dinamométrica calibrada con vaso de 19
- Perforador con broca $\varnothing 12$

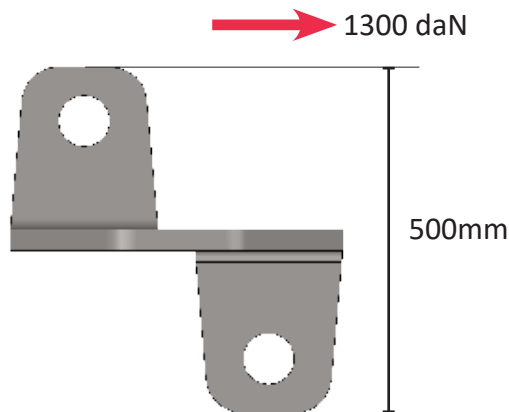
El instalador del aparato es responsable de comprobar el buen estado del soporte sobre el que se instala la interfaz MAK-MUR. Debe utilizar las fijaciones adecuadas.

La información de instalación que figura a continuación son recomendaciones mínimas y no constituyen una justificación de la fijación.

Como recordatorio, debe elaborarse una nota de cálculo para las fijaciones y el soporte.

Carga máxima transmitida por el dispositivo a la estructura :

A tener en cuenta para la nota de cálculo.



Fijación sobre hormigón. Otros sustratos: Consúltenos

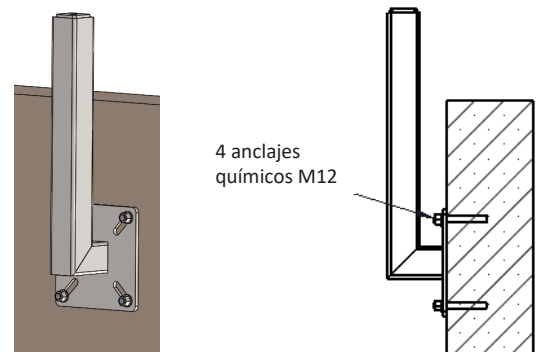
FIJACIÓN MURAL

Se recomienda realizar una prueba de tracción en las fijaciones de hormigón (5kN durante 15s).

Instalación de 4 anclajes químicos M12 :

- Colocación del bolardo
- Apriete los anclajes con un par de 60Nm

Siga atentamente las instrucciones del fabricante del anclaje.





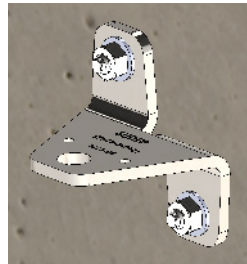
Fijación sobre hormigón. Otros sustratos : Consúltenos

FIJACIÓN SUDEP

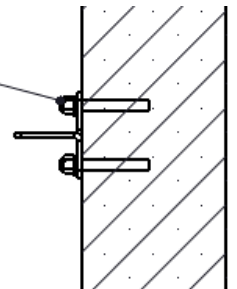
Se recomienda realizar una prueba de extracción de las fijaciones de hormigón (5kN durante 15s).

Instalación de 2 anclajes químicos M12 :

- Colocación de la pieza SUDEP
- Apriete los anclajes con un par de 60Nm



2x anclajes químicos M12



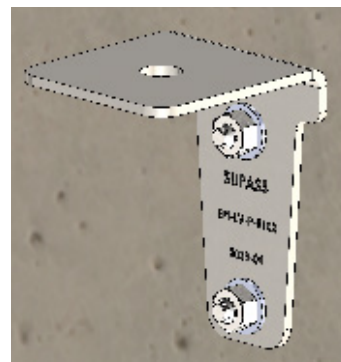
Siga atentamente las instrucciones del fabricante del anclaje.

FIJACIÓN SUPASS

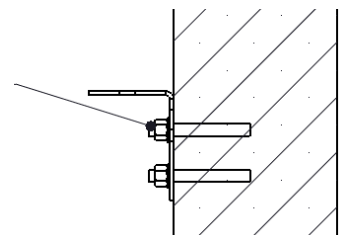
Se recomienda realizar una prueba de extracción de las fijaciones en el hormigón (5kN durante 15s).

Instalación de 2 anclajes químicos M12 :

- Colocación de la pieza SUPASS
- Apriete los anclajes con un par de 60Nm



2x anclajes químicos M12



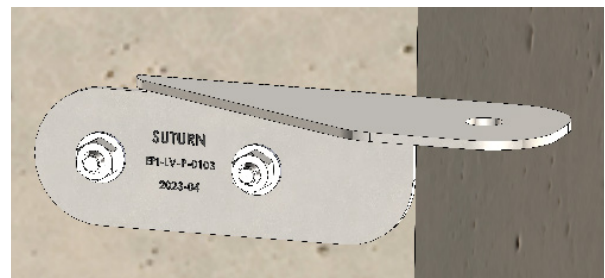
Siga atentamente las instrucciones del fabricante del anclaje.

FIXATION SUTURN

Se recomienda realizar una prueba de extracción de las fijaciones en el hormigón (5kN durante 15s).

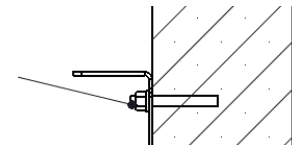
Instalación de 2 anclajes químicos M12:

- Colocación de la pieza SUTURN
- Apriete los anclajes con un par de 60Nm



Siga atentamente las instrucciones del fabricante del anclaje.

2x anclajes químicos M12



PARA EL MONTAJE DE LA PARTE SUPERIOR DE LA LÍNEA DE VIDA, CONSULTAR [LAS INSTRUCCIONES DE INSTALACIÓN DE LA LÍNEA DE VIDA MAKALINE PROPORCIONADA.](#)

